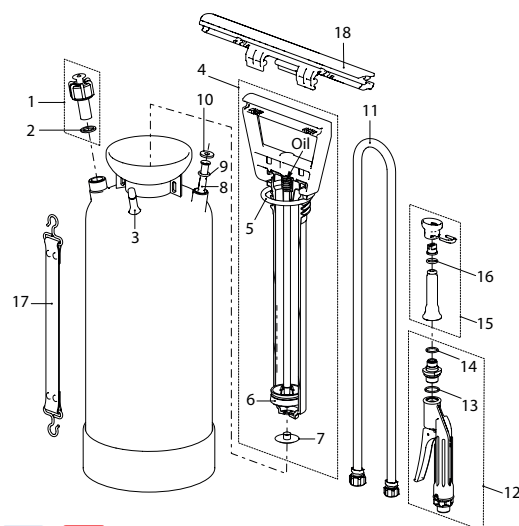




Foam-Matic 5 P

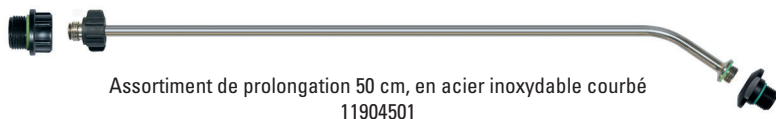


Foam-Matic 5 E



Voir aussi appareil à mousse **Foam-Matic 1.25 P/E, 75°** page 51

<b>Foam-Matic 5 P, mousser à pression (Acides)</b>		11900401	121338
<b>Foam-Matic 5 E, mousser à pression (Alcalin)</b>		11907601	121369
<b>Accessoires</b>			
Assortiment de prolongation 50 cm, acier inox. courbé		11904501	113142
Buse à mousse 45 cm flexible, fix		12060401	150444
<b>No</b>	<b>Jeu de joints Foam-Matic 5 P qui se compose de:</b>	11905101	040660
<b>No</b>	<b>Jeu de joints Foam-Matic 5 E qui se compose de:</b>	<b>Pour modèle</b>	11911801
2	Joint 21x15.4x2	5P / 5E	
5	Joint torique 50.16x5.34	5P / 5E	
6	Manchette	5P / 5E	
7	Joint de pompe	5P / 5E	
9	Joint torique 7.66x1.78	5P	
9	Joint torique 7.65x1.78	5E	
10	Joint 15x5.5x2	5P / 5E	
13	Joint torique 17.17x1.78	5P / 5E	
14	Joint torique 14x1.78	5P / 5E	
16	Joint torique 10.78x2.62	5P / 5E	
<b>No</b>	<b>Pièces détachées</b>	<b>Pour modèle</b>	
1	Soupape de sécurité et de surpression 4 bar	5P	11617902-SB
1	Soupape de sécurité et de surpression 4 bar	5E	11669611
3	Soupape	5P / 5E	50137532
4	Pompe noire 1.4301 PP Viton	5P	11625301-SB
4	Pompe noire 1.4301 PP EPDM	5E	11906501
6	Guidage avec manchette en sachet de 6 pcs	5P	10853203
6	Guidage	5E	11639202
6	Manchette en sachet de 6 pcs	5P / 5E	11642701
8	Soupape à aération	5P	11910101
8	Soupape à aération	5E	11910102
11	Tuyau 1.5 m, G1/2"-G1/2"	5P	11908201
11	Tuyau 1.5 m, G1/2"-G1/2"	5E	11908301
12	Poignée Profi G1/2"	5P	11907101
	<i>Jeu de joints pour poignée</i>	5P	11664910
12	Poignée Profi G1/2"	5E	11907102
	<i>Jeu de joints pour poignée</i>	5E	11973801
15	Tube à mousse	5P	11927401
15	Tube à mousse	5E	11928001
17	Bretelle	5P / 5E	10453601
18	Poignée double	5P / 5E	11887301



Assortiment de prolongation 50 cm, en acier inoxydable courbé  
11904501



Buse à mousse 45 cm flexible, fix  
12060401