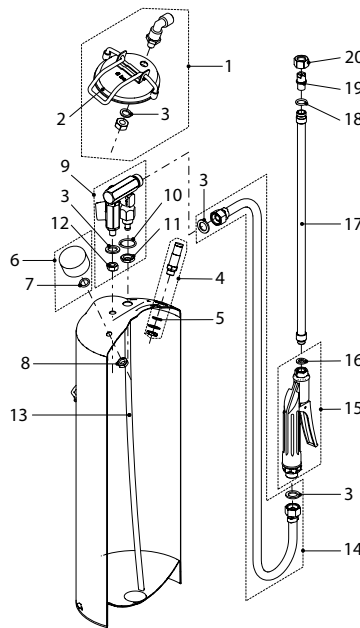




Foam Cleaner 20



Foam Cleaner 20, incl. slang 4 m		11672005	122359
Accessoires (Foto's zie pagina 80)			
Slang 6 m, G1/2"-G1/2"		10834215	710365
Slang 8 m, G1/2"-G1/2"		10834216	710372
Spuitstok, 1 m, hoogwaardig staal G1/4"-G3/8"e		11544902	113197
Aansluiting G1/4"-G3/8", om extensies aan te sluiten		11811802	113203
Nr. Pakkingset bestaande uit:			
3	Pakking 17x11x1.5		
5	O-Ring 12.42x1.78		
7	Pakking 14x9.7x1.5		
10	O-Ring 17.17x1.78		
16	Pakking 12.2x7x3		
18	O-Ring 10x2		
Nr. Onderdelen			
1	Vuldop	11654101	720791
2	O-Ring 86x6	50117140	701141
4	Veiligheidsventiel, 6 bar	11696201	110974
6	Manometer G1/8" chemisch vernikkeld	11665001	110790
8	6 kant moer moer G1/8", Min. besteleenheid 5 st.	10806101	701073
9	Mengventiel	12031701	720777
	Onderdelenset voor mengunit (kraan compl., handwielen en schild)	12061101	150482
11	6 kant moer G3/8", Min. besteleenheid 5 st.	41208702	110882
12	6 kant moer M10x1 A4, Min. besteleenheid 5 st.	11647001	720784
13	Zuigbuis L = 715 mm	11468201	110981
14	Slang 4 m, G1/2"-G1/2"	10834214	710358
15	Revolverafsluiter Profi G1/2"	10966110	040097
	<i>Pakkingset voor revolver</i>	11664910	040851
16	Pakking 12.2x7x3; 12 st. per pak	11642404	040042
17	Spuitstok 45 cm recht, roestvrij staal, G1/4"-G3/8"u	11544901	710389
19	Fanjet dop TP 6540-SS	11582701	100319
20	Gedraaide moer G3/8", Min. besteleenheid 5 st.	42003802	701127